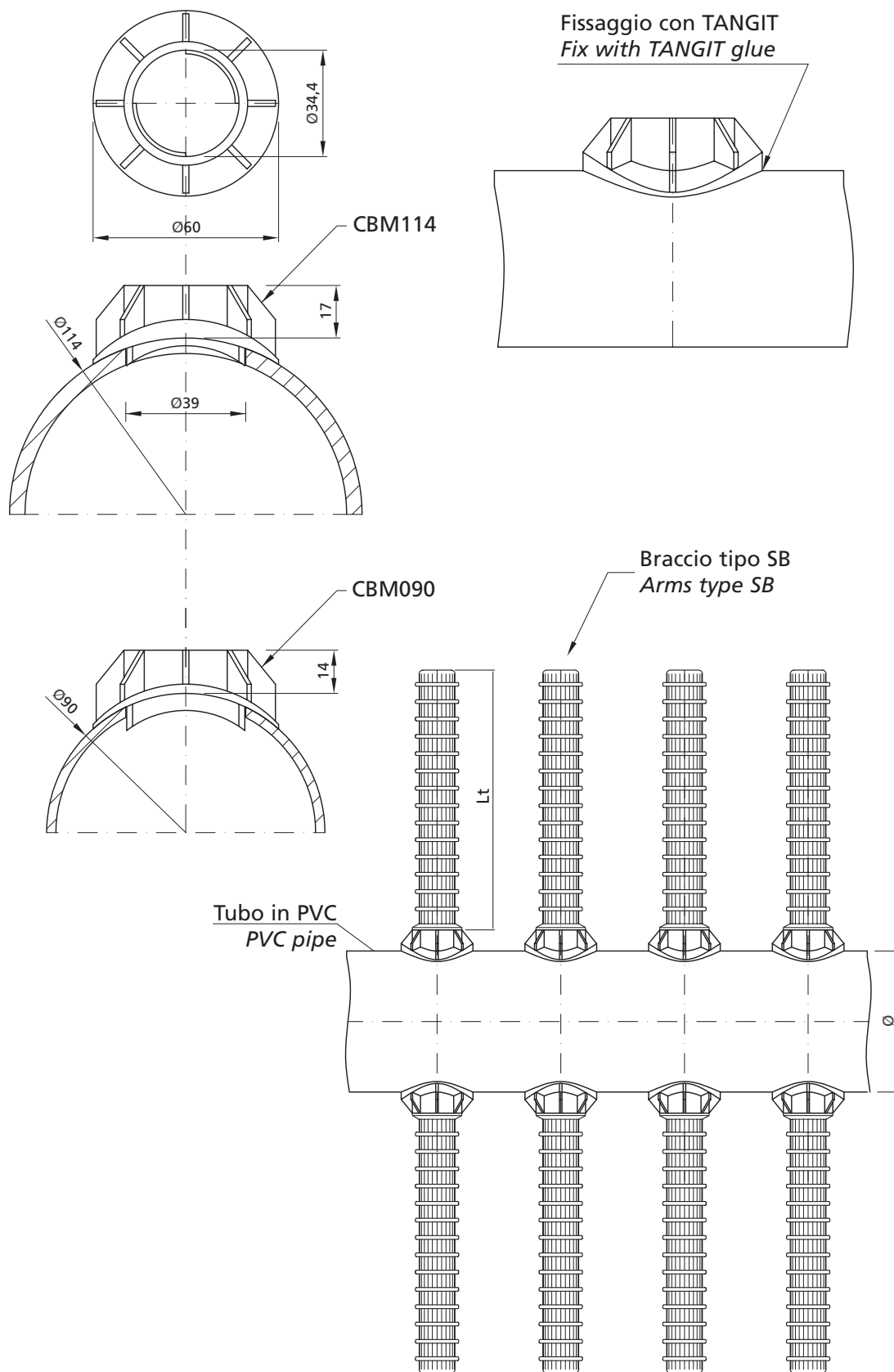


## ADATTATORE PER TUBO IN PVC ADAPTOR FOR PIPE IN PVC



- Per la realizzazione di sistemi di drenaggio semplici, piani; sia per vasche rettangolari che per serbatoi cilindrici.

- To realize drain systems for filters with rectangular or cylindrical shape.



Tipo Type	Ø Diametro tubo Ø Pipe diameter	Connessione Connection
<b>CBM090</b>	90 mm	Baionetta
<b>CBM114</b>	114 mm	Bayonet

Materiale/Material: PVC